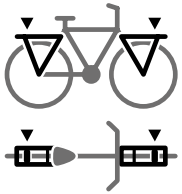


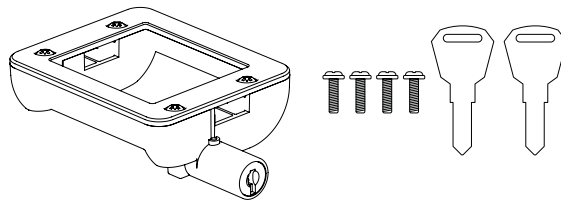
Toepassing

Application



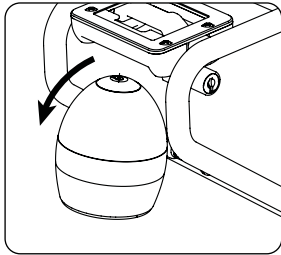
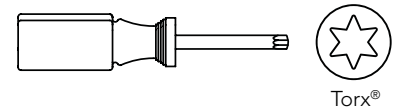
Inhoud verpakking

Content packaging



Benodigd gereedschap

Tools needed

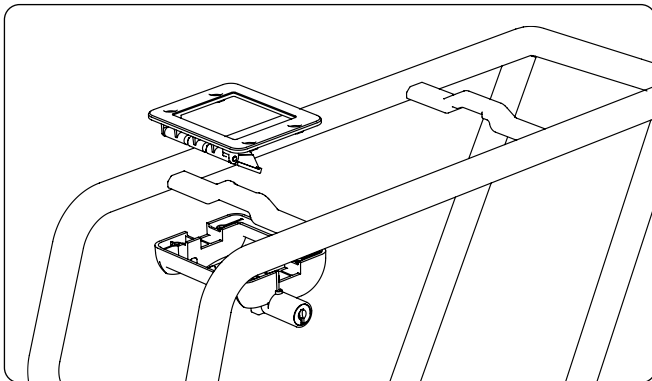


Voor monteren de fietslamp naar beneden draaien (indien nodig)

Before assembly move the bike light down (if necessary)

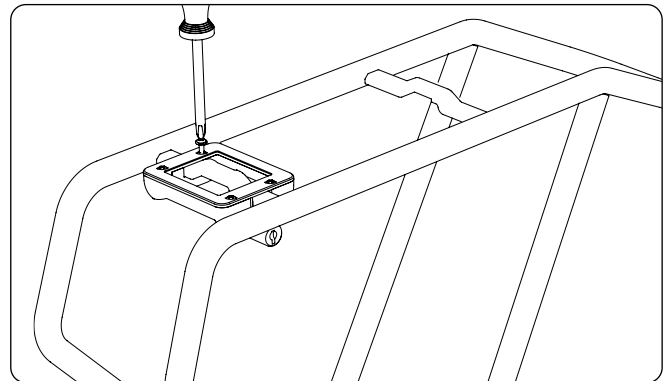
1 Klem de AVS drager tussen de twee schaaldelen van het slot

Clamp the steel AVS bracket between the two shell parts of the lock



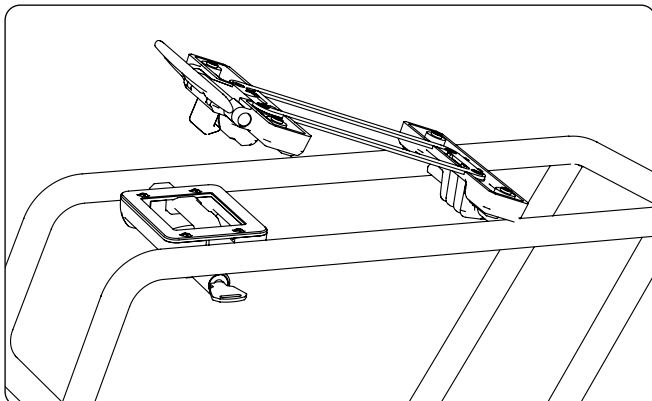
2 Fixeer de twee schaaldelen aan elkaar met de meegeleverde schroeven

Fix the two shell parts together with the supplied screws



3 Plaats het accessoire

Place the accessory



1. Zet het slot in open positie (sleutel horizontaal).
2. Haak het accessoire op de normale manier vast op drager.
3. Duw het accessoire vast op de drager.
4. Draai de sleutel om en zet het accessoire hiermee op slot.
5. Controleer of uw accessoire op slot staat voordat u de sleutel uitneemt.

1. Place the lock in the open position (key horizontal).
2. Clamp the accessories on the carrier in the standard way.
3. Push the accessory onto the carrier.
4. Turn the key and lock the accessory.
5. Check if your accessory is locked before you remove the key.



Hang het sleuteltje van dit dragerslot bij je fietssleutel
Add this key to your key chain